



## Tagliaverdure TRS Classic Tagliaverdure da banco, 1 velocità, 750 W, base in acciaio inox

ARTICOLO N° \_\_\_\_\_

MODELLO N° \_\_\_\_\_

NOME \_\_\_\_\_

SIS # \_\_\_\_\_

AIA # \_\_\_\_\_



600108 (DTRSCX)

Tagliaverdure da banco, 1 velocità (340 giri/min.), 750 W. Tramoggia a leva in alluminio pressofuso lucido con base in acciaio inox - monofase

### Descrizione

Articolo N° \_\_\_\_\_

Tagliaverdure da banco adatto per realizzare più di 80 diversi tipi di taglio. Tramoggia a leva in alluminio pressofuso lucido removibile e base in acciaio inox. Dispositivo di mancata tensione e sistema di sicurezza magnetico che permette alla macchina di funzionare solo se la tramoggia è correttamente chiusa.

Approvazione: \_\_\_\_\_

### Caratteristiche e benefici

- Base inclinata (20°) per facilitare le operazioni di carico e scarico.
- Vasta selezione di dischi e griglie disponibile a richiesta (diam. 205 mm).
- Riavvio automatico della macchina quando la leva a forma di mezzaluna è in posizione.
- Modello ad alimentazione continua.
- Tramoggia facilmente estraibile per la pulizia.
- Sistema di sicurezza magnetico e freno motore. Dispositivo di sicurezza che dà il consenso allo start solo a tramoggia chiusa.
- Tagliaverdure adatto per tagliare a fette, a bastoncini, a julienne, a cubetti, a listelli e per grattugiare.
- La velocità dei dischi di 360 giri/minuto permette di affettare e tagliare (anche a cubetti) in modo preciso.
- Adatto per 100-300 coperti per servizio ai tavoli e fino a 600 coperti per servizio di Catering.
- Design compatto che permette di lavorare frontalmente e di ridurre lo spazio di lavoro attorno alla macchina.

### Costruzione

- Motore industriale asincrono privo di spazzole a garanzia di alta affidabilità e funzionamento silenzioso, albero motore in acciaio inox.
- Design compatto e portatile.
- Pannello comandi ON/OFF resistente all'acqua (IP55); IP24 sull'intera macchina.
- Potenza: 750 watt.

Tagliaverdure  
TRS Classic Tagliaverdure da banco, 1 velocità, 750 W, base in  
acciaio inox



## Tagliaverdure TRS Classic Tagliaverdure da banco, 1 velocità, 750 W, base in acciaio inox

### Accessori opzionali

- Disco BASTONCINI inox con lame a "S" 4x4 mm PNC 650077
- Disco BASTONCINI inox con lame a "S" 6x6 mm (adatto anche per patatine fritte) PNC 650078
- Disco BASTONCINI inox con lame a "S" 8x8 mm (adatto anche per patatine fritte) PNC 650079
- Disco BASTONCINI inox con lame a "S" 10x10 mm (adatto anche per patatine fritte) PNC 650080
- Disco FETTE inox, con lame a "S" + pressore 0,6 mm (adatto per affettare o da abbinare alle griglie) PNC 650081
- Disco FETTE inox, con lame a "S" + pressore 1 mm (adatto per affettare o da abbinare alle griglie) PNC 650082
- Disco FETTE inox, con lame a "S" + pressore 2 mm (adatto per affettare o da abbinare alle griglie) PNC 650083
- Disco FETTE inox, con lame a "S" + pressore 3 mm (adatto per affettare o da abbinare alle griglie) PNC 650084
- Disco FETTE inox, con lame a "S" + pressore 4 mm (adatto per affettare o da abbinare alle griglie) PNC 650085
- Disco FETTE inox, con lame a "S" + pressore 5 mm (adatto per affettare o da abbinare alle griglie) PNC 650086
- Disco FETTE inox, con lame a "S" + pressore 6 mm (adatto per affettare o da abbinare alle griglie) PNC 650087
- Disco FETTE inox, con lame a "S" + pressore 8 mm (adatto per affettare o da abbinare alle griglie) PNC 650088
- Disco inox, con lame ONDULATE a "S" + pressore 2 mm (adatto per affettare o da abbinare alle griglie) PNC 650089
- Disco inox, con lame ONDULATE a "S" + pressore 3 mm (adatto per affettare o da abbinare alle griglie) PNC 650090
- Disco inox, con lame ONDULATE a "S" + pressore 6 mm (adatto per affettare o da abbinare alle griglie) PNC 650091
- Pacchetto Bistrot: set dischi inox (C2SX fette 2mm, C5SX fette 5mm, J2X julienne 2mm) PNC 650092
- Pacchetto Pizza: set dischi inox (C2SX fette 2mm, C4SX fette 4mm, J7X julienne 7mm) PNC 650107
- Accessorio per TRS e TRK & TR210 per la pulizia griglia cubetti da 5-8-10 mm PNC 650110
- Disco BASTONCINI inox con lame a "S" 2x8 mm (tagliatelle) PNC 650158
- Disco BASTONCINI inox con lame a "S" 2x10mm (tagliatelle) PNC 650159
- Disco FETTE inox, con lame a "S" + pressore 10 mm (adatto per affettare o da abbinare alle griglie) PNC 650160
- Disco FETTE inox, con lame a "S" + pressore 12 mm (adatto per affettare o da abbinare alle griglie) PNC 650161
- Disco inox, con lame ONDULATE a "S" + pressore 8 mm (adatto per affettare o da abbinare alle griglie) PNC 650162
- Disco inox, con lame ONDULATE a "S" + pressore 10 mm (adatto per affettare o da abbinare alle griglie) PNC 650164
- Disco FETTE inox, con lame a "S" + pressore 13 mm (adatto per affettare o da abbinare alle griglie) PNC 650165
- Disco BASTONCINI inox con lame a "S" 2x2 mm PNC 650166
- Disco BASTONCINI inox con lame a "S" 3x3 mm PNC 650167
- Set di 4 dischi inox (C2S disco fetta 2mm, C5S disco fetta 5mm, J2X disco julienne 2mm, J7X disco julienne 7mm) PNC 650178
- Cavalletto con ripiano orientabile completo di bacinella GN 1/1 in policarbonato PNC 653180
- Carrello in acciaio inox con piano d'appoggio, piani ribaltabili, ripiano inferiore e rastrelliera porta dischi per TRK, TRS e TR200 modelli da banco PNC 653283
- Griglia CUBETTI inox 5x5 mm - da abbinare ai dischi con pressore tipo C (\*) PNC 653566
- Griglia CUBETTI inox 8x8 mm - da abbinare ai dischi con pressore tipo C (\*) PNC 653567
- Griglia CUBETTI inox 10x10 mm - da abbinare ai dischi con pressore tipo C (\*) PNC 653568
- Griglia CUBETTI inox 12x12 mm PNC 653569
- Griglia CUBETTI inox 20x20mm - da abbinare ai dischi con pressore tipo C (\*) PNC 653570
- Griglia LISTELLI-PATATINE inox 6x6 mm - da abbinare ai dischi con pressore tipo C (\*) PNC 653571
- Griglia LISTELLI-PATATINE inox 8x8 mm - da abbinare ai dischi con pressore tipo C (\*) PNC 653572
- Griglia LISTELLI-PATATINE inox 10x10 mm - da abbinare ai dischi con pressore tipo C (\*) PNC 653573

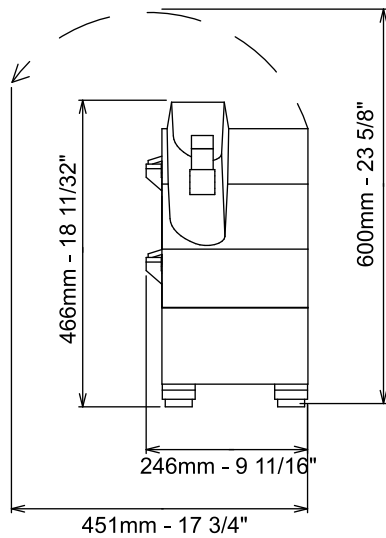


Tagliaverdure  
TRS Classic Tagliaverdure da banco, 1 velocità, 750 W, base in acciaio  
inox  
L'azienda si riserva il diritto di apportare modifiche ai prodotti senza preavviso



## Tagliaverdure TRS Classic Tagliaverdure da banco, 1 velocità, 750 W, base in acciaio inox

Fronte



Elettrico

**Tensione di alimentazione:**

**600108 (DTRSCX)** 220-240 V/1N ph/50 Hz

**Potenza installata max:** 0.75 kW

**Watt totali:** 0.75 kW

Capacità

**Prestazioni (fino a):** 550 kg/ora

Informazioni chiave

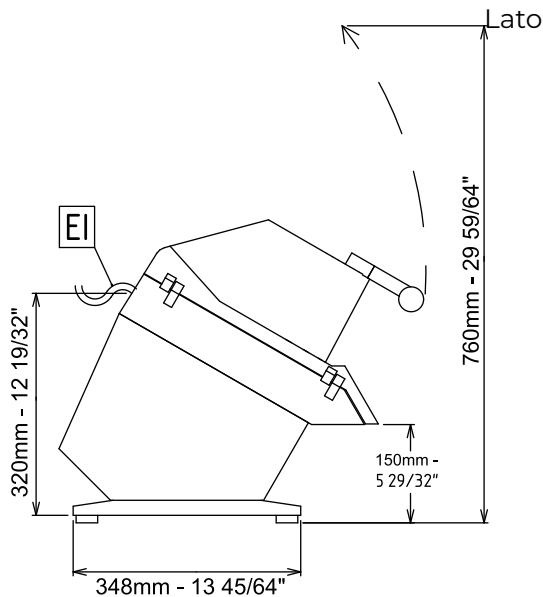
**Dimensioni esterne, larghezza:** 246 mm

**Dimensioni esterne, profondità:** 557 mm

**Dimensioni esterne, altezza:** 466 mm

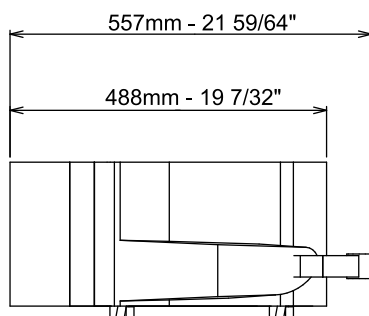
**Peso imballo:** 26 kg

Lato



**EI** = Connessione elettrica

Alto



Tagliaverdure  
TRS Classic Tagliaverdure da banco, 1 velocità, 750 W, base in acciaio  
inox  
L'azienda si riserva il diritto di apportare modifiche ai prodotti senza preavviso